

RB 04/2024-02

gültig ab / valid from 15.04.2024

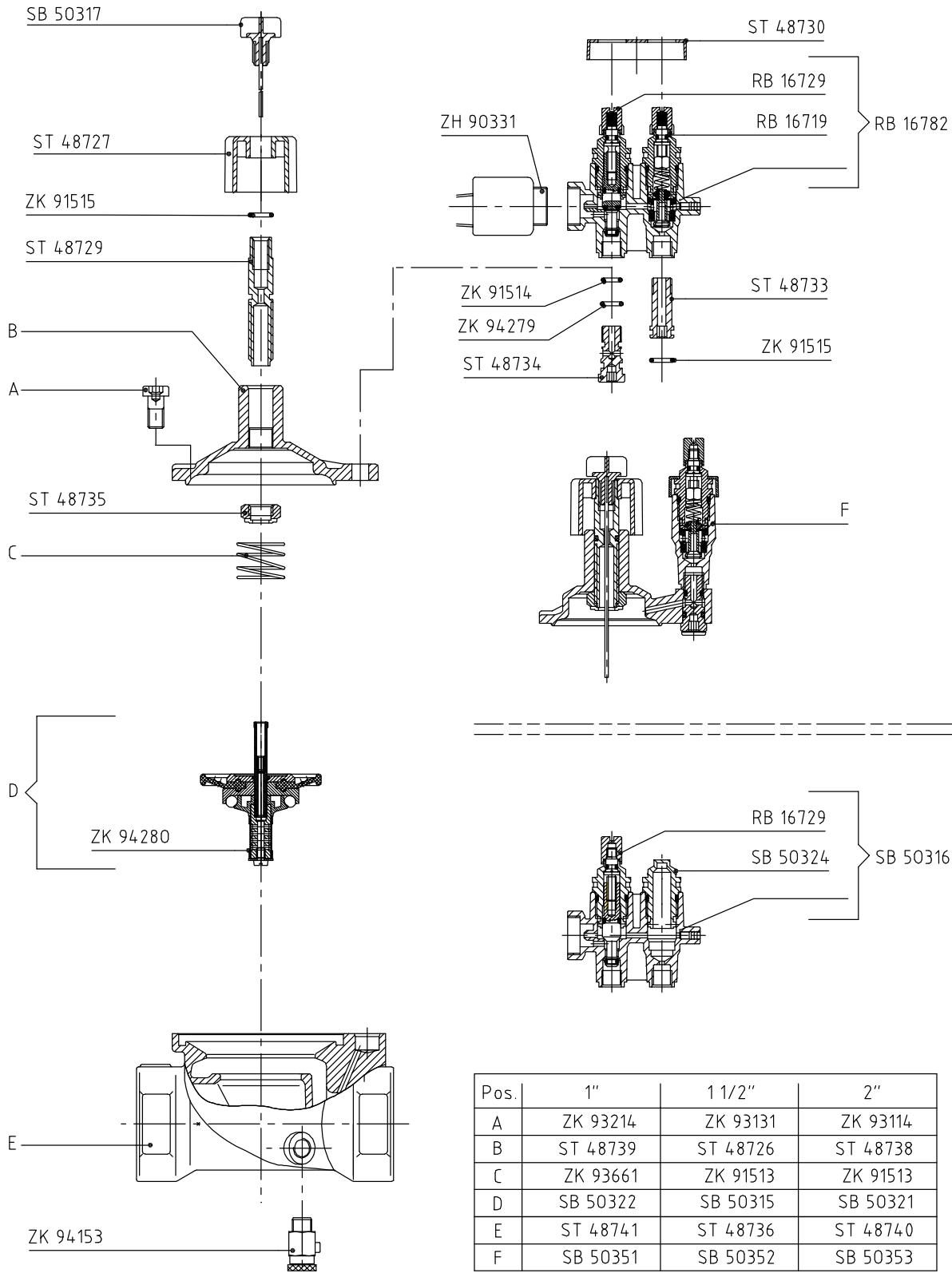
PREISLISTE ERSATZTEILE MAGNETVENTILE

PRICELIST SPARE PARTS BREAKOUT SOLENOID VALVES

MVR 1" - 2"
MVR 3"



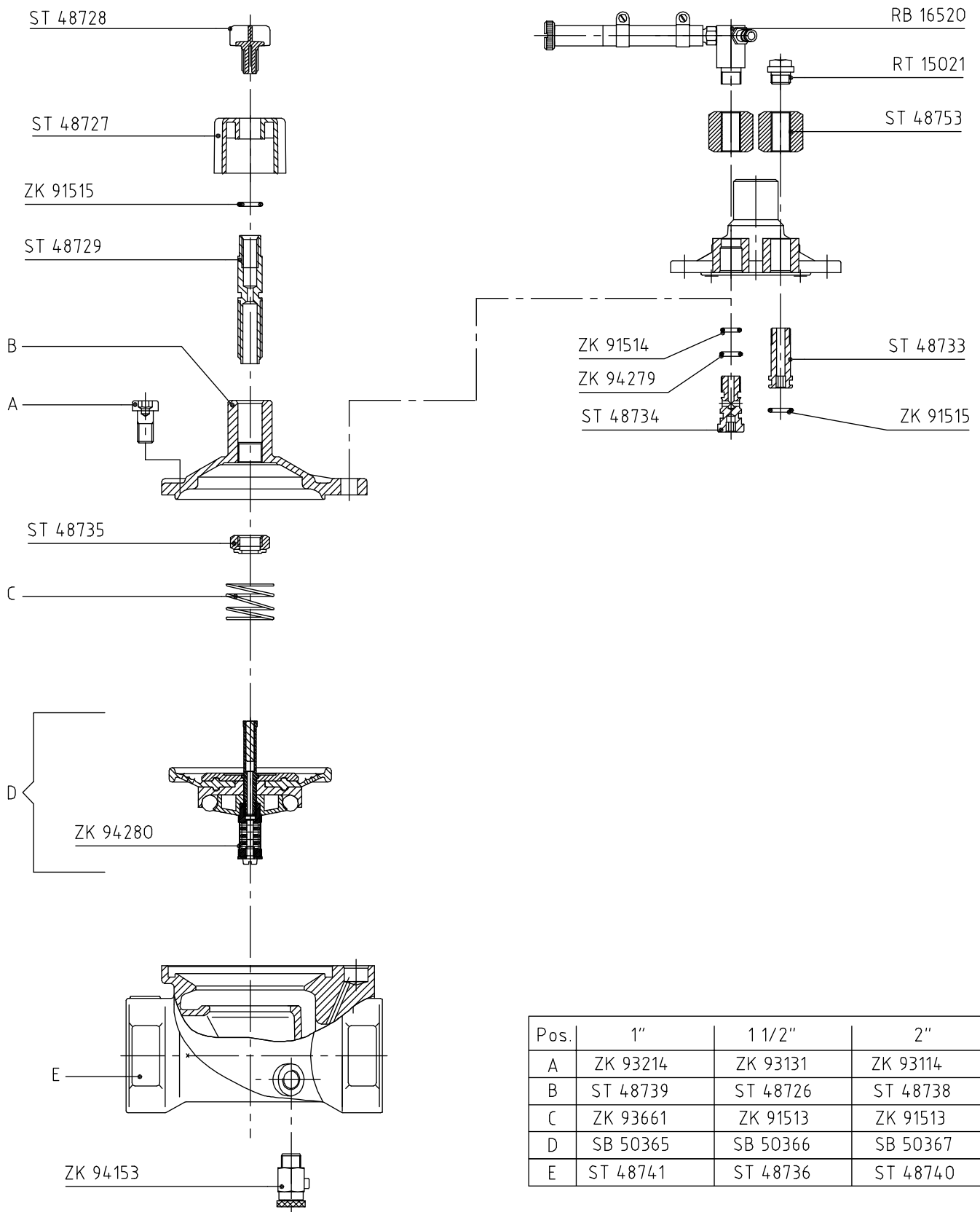
MVR / PR (AC) 1" - 1 1/2" - 2"



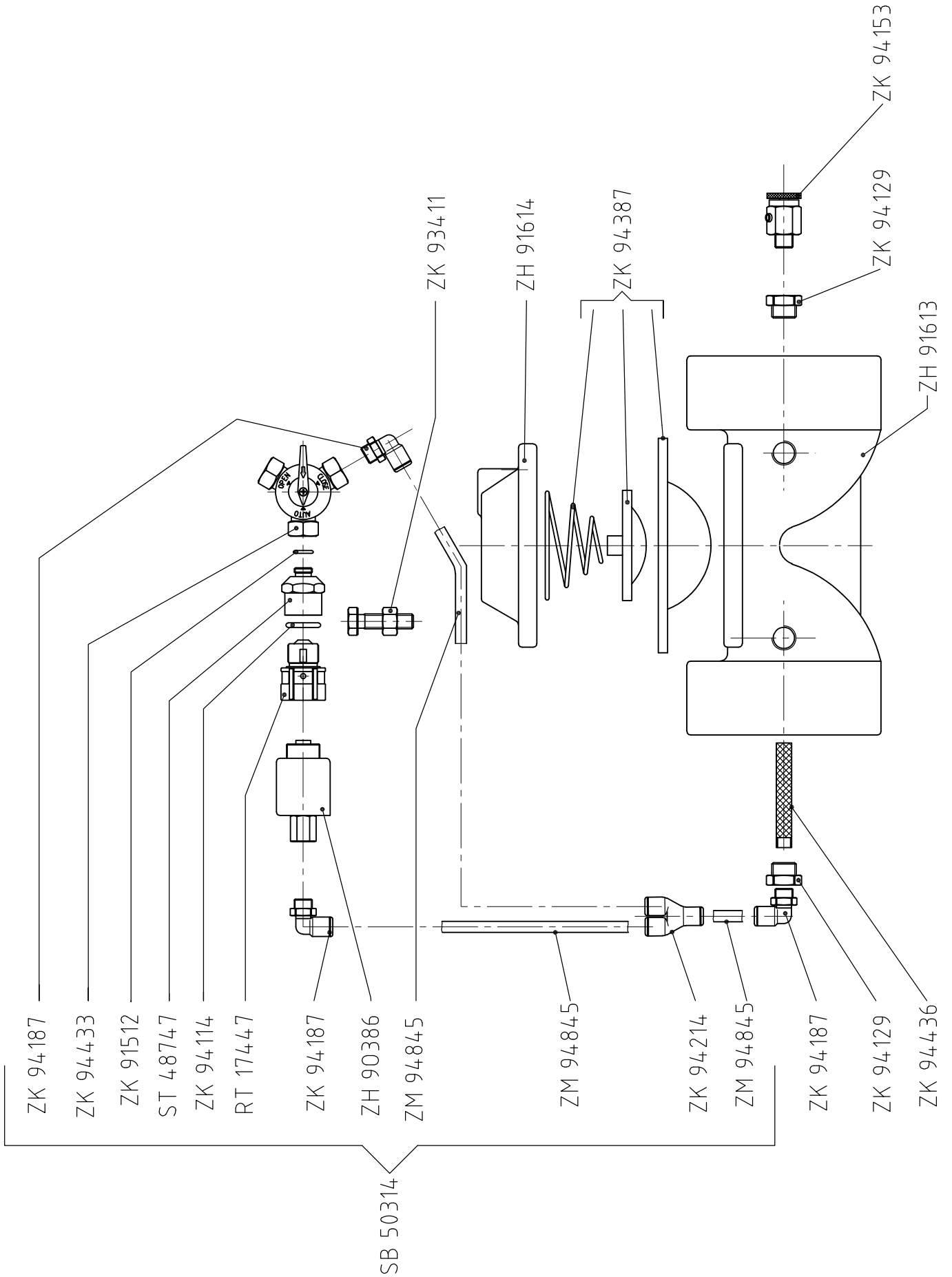
DRUCKREGELVENTIL MVR/ PRAC
VALVE WITH PRESSUREREGULATION MVR/ PRAY

HANDSTEUEREINHEIT MVR AC
ohne Druckregulierung
MANUAL ON/OFF FOR MVR AC
without pressureregulation- unit

MVR 1" - 1 1/2" - 2" - Hydraulikventil m. Entleerung / Hydraulic valve w. drainage valve



MVR 3"



Preisliste / Pricelist

Art.-Nr. / Part number	Artikelbeschreibung	Product description	Stückpreis/ Price per unit in EURO €
RB16520	LVZE-V ENTLÜFTUNGSR STEUERV	LVZE-V AIR ESCAPE SCREW	21,41
RB16719	DRUCKREGLER KOMPLETT	PRESSURE REGULATOR ASSY	15,79
RB16729	HANDSTEUERUNG MONT.	MANUELL CONTROL ASSY	12,73
RB16782	DRUCKREGELVENTIL KOMPLETT	PRESSURE REGULATING VALVE COMPL	40,97
RT15021	STOPFEN R 1/8"	PLUG R 1/8"	0,78
RT17447	VENTILSITZ Z.SPULE LVZR 22-VE	VALVE SEAT F. SOLENOID LVZR 22-VE	10,73
SB50314	VENTIL OBERTEIL MVR 3" / DN80	VALVE UPPER PART MVR 3"/DN 80	205,86
SB50315	MEMBRANE MONT. Z. MVR 1 1/2"	D MEMBRANE F. MVR 1 1/2"	58,10
SB50316	HANDSTEUEREINHEIT Z. MVR	MANUAL CONTROL UNIT F. MVR	25,38
SB50317	NADELSCHRAUBE KPL. Z. MVR	PIN SCREW COMPL. F. MVR	3,28
SB50321	MEMBRANE MONT. Z. MVR 2"	MEMBRANE F. MVR 2"	104,56
SB50322	MEMBRANE MONT. Z. MVR 1"	MEMBRANE F. MVR 1"	56,94
SB50324	OBERTEIL MON. HANDSTEUERUNG	UPPER PART MANUAL CONTROL ASM	2,72
SB50351	VENTILOBERTEIL 1" KPL.	VALVE UPPER PART 1" COMPL	106,72
SB50352	VENTILOBERTEIL 1 1/2" KPL.	VALVE UPPER PART 1 1/2" COMPL.	134,14
SB50353	VENTILOBERTEIL 2" KPL.	VALVE UPPER PART 2" COMPL.	134,96
SB50365	MEMBRANE F. MVR 1"-H KPL.	MEMBRANE F. MVR 1"-H COMPL.	43,24
SB50366	MEMBRANE F. MVR 1 1/2"-H KPL.	MEMBRANE F. MVR 1 1/2"-H COMPL.	58,02
SB50367	MEMBRANE F. MVR 2"-H KPL.	MEMBRANE F. MVR 2"-H COMPL.	108,32
ST48726	VENTILDECKEL Z. MVR 1 1/2"	VALVE COVER F. MVR 1 1/2"	94,34
ST48727	HANDRAD Z. MVR	HAND WHEEL F. MVR	2,53
ST48728	VENTILNADELKOPF Z. MVR	VALVE NEEDLE SREW F. MVR	1,24
ST48729	SPINDEL Z. MVR	SPINDLE F. MVR	6,62
ST48730	FUNKTIONSANZEIGE Z. MVR	INDICATION PIECE F. MVR	1,43
ST48733	R 1/8" HOHLSCHRAUBE Z. MVR AUSGANG	R 1/8" HOLLOW-SCREW F. MVR EXIT	3,32
ST48734	R 1/8" HOHLSCHRAUBE Z. MVR EINGANG	R 1/8" HOLLOW-SCREW F. MVR ENTRANCE	3,91
ST48735	SPINDELMUTTER Z. MVR	SPINDLE NUT F. MVR	3,81
ST48736	VENTILGEHÄUSE Z. MVR 1 1/2"	VALVE HOUSING F. MVR 1 1/2"	174,54
ST48738	VENTILDECKEL Z. MVR 2"	VALVE COVER F. MVR 2"	122,88
ST48739	VENTILDECKEL Z. MVR 1"	VALVE COVER F. MVR 1"	66,71
ST48740	VENTILGEHÄUSE Z. MVR 2"	VALVE HOUSING F. MVR 2"	287,97
ST48741	VENTILGEHÄUSE Z. MVR 1"	VALVE HOUSING F. MVR 1"	106,93
ST48747	ADAPTER / SPULENSITZ MVR 3"	ADAPTER / COIL SEAT MVR 3"	13,60
ST48753	MUTTER Z. HYDRAULIKVENTIL 1" - 2"	NUT FOR HYDRAULIC VALVE 1" - 2"	8,01
ZH90331	MAGNETSPULE AC Z. LVZR-22/VAC	SOLENOID AC FOR LVZR 22/VAC	47,13
ZH90386	MAGNETSPULE 3/2 WEGE AC	SOLENOID 3/2 WAY AC	54,04
ZH91605	MEMBRANE FÜR MVR 3"	MEMBRANE FOR MVR 3"	117,41
ZH91613	VENTILGEHÄUSE Z. MVR 3"	VALVE HOUSING F. MVR 3"	366,93
ZH91614	VENTILDECKEL ZUM MVR 3"	VALVE COVER F. MVR 3"	77,36
ZK91512	O-RING Ø=8,0 x 1,5	O-RING Ø=8,0x1,5	0,77
ZK91513	DRUCKFEDER Z. MVR 1 1/2 - 2"	COMPRESION SPRING F. MVR 1 1/2" - 2"	3,49
ZK91514	O-RING Ø=6,5 x 2,0	O-RING Ø=6,5x2,0	0,77
ZK91515	O-RING Ø=8,5 x 2,0	O-RING Ø=8,5x2,0	0,77
ZK93114	M10x20 DIN 6912-V4A ZYL.-SCHRAUBE	M10x20 DIN 6912-V4A HEAD SCREW CYL.	1,59
ZK93131	M 8x16 DIN6912-V4A ZYL./SCHRAUBE	M 8x16 DIN 6912-V4A HEAD SCREW CYL.	1,24
ZK93214	M 6x12 DIN6912-V4A ZYL.-SCHRAUBE	M6X12 DIN 6912-V4A HEAD SCREW CYL.	1,13
ZK93411	M12x45 DIN-VA 933 SKT-SCHRAUBE	M12x45 DIN-VA 933 HEX-SCREW	3,75
ZK93661	DRUCKFEDER Z. MVR 1"	COMPRESSION SPRING MVR 1"	0,82
ZK94114	O-RING Ø=14,0 x 2,5 MM	O-RING Ø=14,0x2,5 MM	0,82
ZK94129	1/4" AG x 1/8" IG REDUZIER NIPPEL	1/4" MT x 1/8" FT REDUCING SLEEVE	5,29
ZK94153	R 1/8" ENTLEERUNGSVENTIL MS	R 1/8" DRAIN VALVE	8,63
ZK94187	WINKELSCHRAUBANSCHLUSS	ANGLE SREW CONNECTION	8,23
ZK94214	Y-STECKANSCHLUSS	Y-PIPE CONNECTION	13,56
ZK94279	O-RING Ø=7,5 x 2,0	O-RING Ø=7,5x2,0	0,80
ZK94280	LVZR 22-2VE ROHR SIEB	LVZR 22-2 VE PIPE SCREEN	5,37
ZK94370	FEDER FÜR MVR 3"	SPRING F. MVR 3"	20,30
ZK94371	FEDERFÜHRUNG FÜR MVR 3"	SPRING GUIDE F. MVR 3"	18,75
ZK94433	3-WEGE HANDSTEUERUNG F. MVR 3"	3-WAY MANUAL CONTZROL MVR 3"	58,87
ZK94436	EDELSTAHLFILTER FÜR MVR 3"	STAINLESS STEEL FILTER FOR MVR 3"	39,17
ZM94845	PA-11 ROHR Ø=6x4 MM SCHWARZ, 1M	PA-11 PIPE Ø=6x4 MM BLACK, 1M	4,37

UNSER LIEFERPROGRAMM

REGNER

Für die Landwirtschaft, Forstwirtschaft, den Gartenbau, Baumschulen und Sportanlagen.

VERSENKREGNER

Für Sportplätze, Golfanlagen, Tennisplätze, Reitanlagen und Pferderennbahnen, öffentliches Grün und Hausgärten.

KARDAN KUPPLUNGEN

Für Rohre und Formteile aus Stahl verzinkt und Edelstahl. (Material 1.4404)

UMWELTSCHUTZ

- Berechnungssysteme für die Staubbindung auf Schüttguthalden, Umschlagplätzen, Recyclingplätzen und Verkehrsflächen.
- Bedüsungsanlagen für die Staubbindung auf Förderbändern, Reclaimern und Schiffsentladern
- Entsorgung von Enteiserabwässern mittels Verregnung

OUR SALES PROGRAM

SPRINKLERS

For agriculture, horticulture, forestry, tree nurseries and sports fields.

POP-UP SPRINKLERS

For sports fields, golf courses, tennis courts, horse race tracks, riding facilities, public greens and private gardens.

CARDAN COUPLINGS

For pipes and fittings made of galvanized steel and stainless steel. (material 1.4404)

ENVIRONMENT PROTECTION

- Irrigation systems for dust suppression on stock piles, at recycling yards, for bulk handling and for traffic areas.
- Spray systems for the dust suppression on belt conveyor, reclaimer and ship unloader
- Disposal of de-icing effluents by irrigation

