

# RB 05/2023

gültig ab / valid from 01.12.2022

---

## PREISLISTE ERSATZTEILE MOBILER REGNERWAGEN

---

## PRICELIST SPARE PARTS BREAKOUT MOBILE SPRINKLER CART

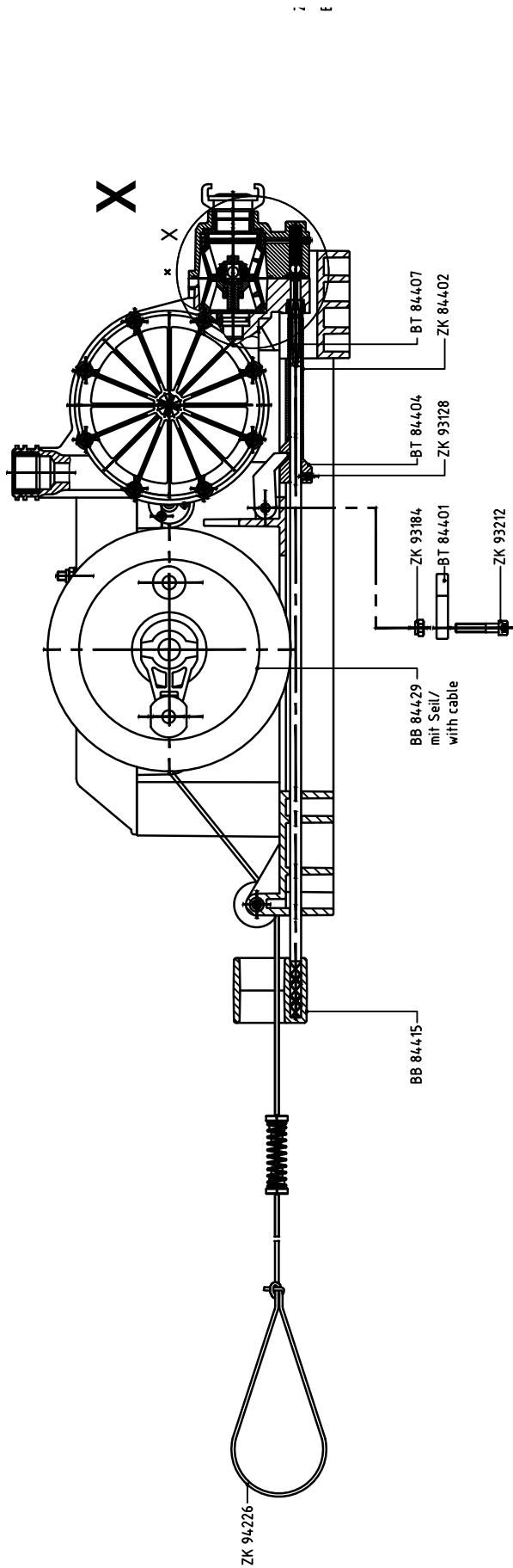
---

ROLLCART-V-3

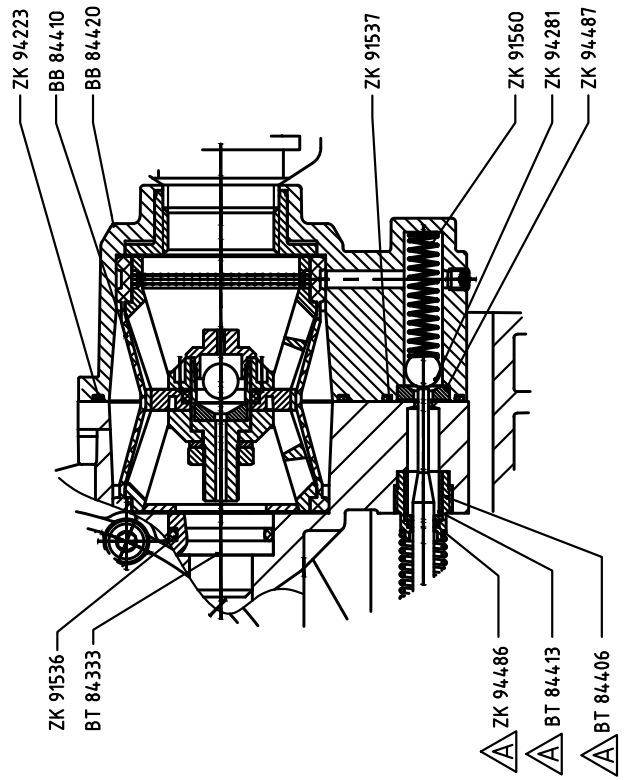
---



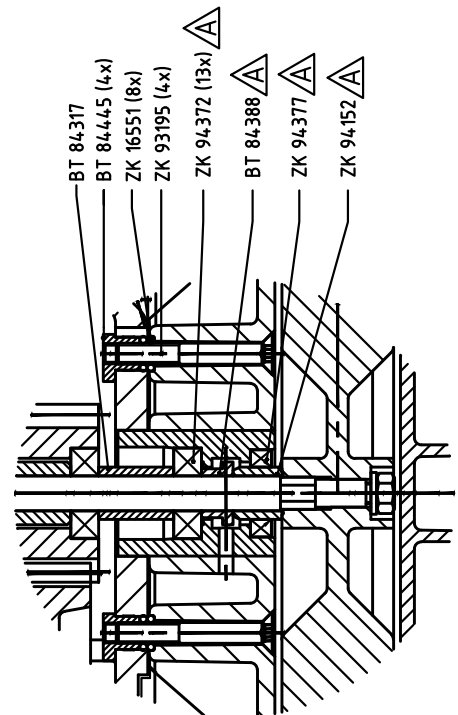
# ROLLCART-V-3 Teil 1 / Part 1



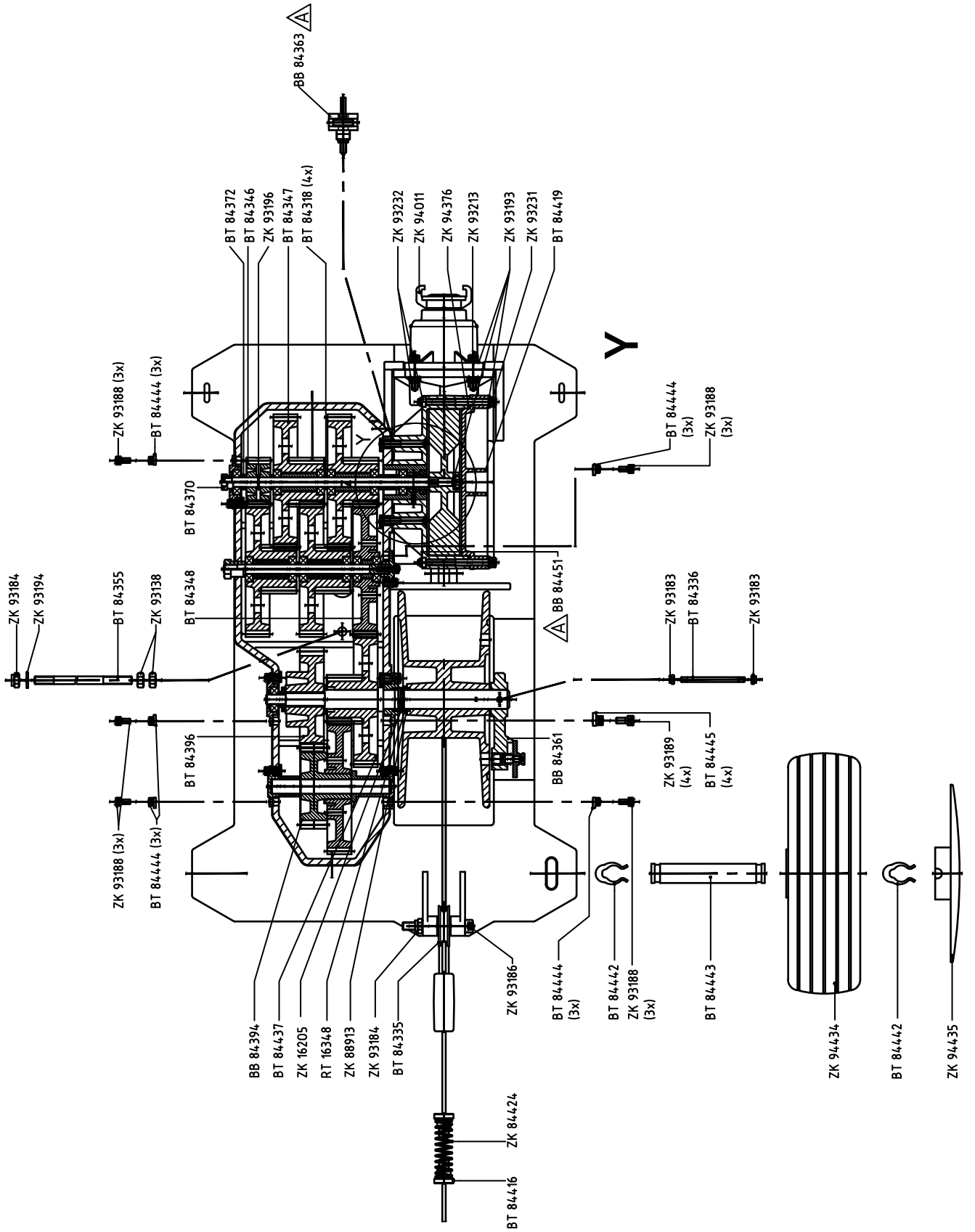
Detail X



Detail Y



# ROLLCART-V-3 Teil 2 / Part 2



## Preisliste / Pricelist

Art.-Nr. / Part number	Artikelbeschreibung	Product description	Stückpreis/ Price per unit in EURO €
<b>BB84353</b>	TURBINENGEHÄUSE KOMPLETT	TURBINE HOUSING COMPLETE	<b>232,19</b>
<b>BB84361</b>	MITNEHMER KOMPLETT	DRIVE DOG COMPLETE	<b>73,79</b>
<b>BB84363</b>	GESCHWINDIGKEITSVARIATOR	SPEED VARIATOR	<b>41,37</b>
<b>BB84373</b>	SPORN	SPUR	<b>12,31</b>
<b>BB84394</b>	ZAHNRAD 5 KOMPL. MODUL 4 ROLL CART	GEAR 5 COMPL. MODULE 4 ROLL CART	<b>71,16</b>
<b>BB84410</b>	VENTILEINSATZ ABSTELLVENTIL	VALVE INSERT F. SHUT DOWN VALVE	<b>41,10</b>
<b>BB84415</b>	ABSCHALTSTANGE F. ABSTELLVENTIL	SHUT DOWN ROD F. SHUT DOWN VALVE	<b>34,58</b>
<b>BB84420</b>	VENTILGEHÄUSEDECKEL	VALVE HOUSING COVER	<b>83,46</b>
<b>BB84429</b>	SEILTROMMEL KOMPLETT M. SEIL	ROPE DRUM COMPL. WITH ROPE	<b>202,48</b>
<b>BT84317</b>	DISTANZBUCHSE 1 ROLL CART	SPACER BUSHING 1 ROLL CART	<b>4,71</b>
<b>BT84318</b>	DISTANZBUCHSE 2 ROLL CART	SPACER BUSHING 2 ROLL CART	<b>2,70</b>
<b>BT84333</b>	EINLAUFDÜSE/TURBINE	INFLOW NOZZLE FOR TURBINE	<b>10,41</b>
<b>BT84335</b>	UMLENKROLLE ROLL CART	DEFLECTION PULLEY	<b>14,41</b>
<b>BT84336</b>	ABSCHERSCHRAUBE	SHEARING SCREW	<b>4,05</b>
<b>BT84337</b>	HAUBE ROT	BONNET ROLL CART RED	<b>109,45</b>
<b>BT84346</b>	ZAHNRAD 1	GEAR 1	<b>12,31</b>
<b>BT84347</b>	ZAHNRAD 2	GEAR 2	<b>25,35</b>
<b>BT84348</b>	ZAHNRAD 3	GEAR 3	<b>23,27</b>
<b>BT84355</b>	M8 SCHRAUBE F. GETRIEBEDECKEL	M8 SCREW F. TRANSMISSION COVER	<b>9,46</b>
<b>BT84370</b>	SPANNMUTTER M10 TURB.WELLE	SPAN NUT M10 TURBINE SHAFT	<b>4,05</b>
<b>BT84372</b>	ABSTIMMDISTANZ ROLL CART	SPACER ROLL CART	<b>2,16</b>
<b>BT84388</b>	BUCHSE LABYRINT TURBINENWELLE	LABYRINT BUSH FOR TURBINE SHAFT	<b>6,76</b>
<b>BT84396</b>	ZAHNRAD 6 INNEGEWINDE MODUL 4	GEAR 6 INNER SQUARE MODULE 4	<b>28,73</b>
<b>BT84401</b>	FANGHAKEN VENTILABSTELLUNG	CATCH HOOK F. VALVE SHUT DOWN	<b>10,73</b>
<b>BT84404</b>	FANGRASTE VENTILABSTELLUNG	CATCH LATCH F. VALVE SHUT DOWN	<b>19,25</b>
<b>BT84406</b>	LAGERSCHRAUBE F. VENTIL	GUIDE-BOLT FOR VALVE	<b>6,13</b>
<b>BT84407</b>	VENTILNADEL F. VENTILABSTELLUNG	VALVE NEEDLE F. VALVE SHUT DOWN	<b>5,13</b>
<b>BT84413</b>	STÜTZHÜLSE F. VENTIL	CARRYING BRACKET F. VALVE	<b>3,06</b>
<b>BT84416</b>	BOLZEN ENDABSCHALTUNG	BOLT FOR LIMIT SWITCH	<b>8,01</b>
<b>BT84419</b>	TURBINENDECKEL	COVER FOR TURBINE	<b>24,62</b>
<b>BT84437</b>	ZAHNRAD 4	GEAR 4	<b>42,42</b>
<b>BT84442</b>	ROLL CART V-3 SICHERUNGSRING	ROLL CART V-3 SNAP RING	<b>1,02</b>
<b>BT84443</b>	ROLL CART V-3 ROHRACHSE	ROLL CART V-3 PIPE AXIS	<b>3,61</b>
<b>BT84444</b>	MUTTER M5	NUT M5	<b>3,43</b>
<b>BT84445</b>	MUTTER M6	NUT M6	<b>3,78</b>
<b>RF82527</b>	ZE 30W-7,0 MM REGNER	ZE 30W-7,0 MM SPRINKLER	<b>86,86</b>
<b>RT16348</b>	ZE-SCHEIBE F. LAGERFEDER	ZE-SHIM F. BEARING SPRING	<b>1,52</b>
<b>ZK16205</b>	ZK-LAGERFEDER DRAHT=2,0 MM	ZK-BEARING SPRING WIRE=2,0 MM	<b>2,48</b>
<b>ZK16551</b>	O-RING Ø=6x2 MM	O-RING Ø=6x2 MM	<b>0,69</b>
<b>ZK84402</b>	DRUCKFEDER DRAHT=1,4 MM	COMPRESSION SPRING WIRE= 1,4 MM	<b>2,72</b>
<b>ZK84424</b>	DRUCKFEDER ABSCHALTUNG =1,6 MM	COMPR. SPRING SHUT DOWN W.=1,6 MM	<b>1,37</b>
<b>ZK88913</b>	ZE-DICHTUNG/LAGERFEDER PTFE	ZE GASKET/BEARING SPRING PTFE	<b>1,67</b>
<b>ZK91536</b>	O-RING Ø=25+3,0 MM	O-RING Ø=25+3,0 MM	<b>0,68</b>
<b>ZK91537</b>	O-RING Ø=18x2,5 MM	O-RING Ø=18x2,5 MM	<b>0,69</b>
<b>ZK91560</b>	VENTIL-DRUCKFEDER	VALVE COMPRESSION SPRING	<b>0,90</b>
<b>ZK93128</b>	M6x6 DIN 913-V2A GEWINDESTIFT	M6x6 DIN 913-V2A THREADED PIN	<b>0,70</b>
<b>ZK93138</b>	M8 DIN 934-V2A SKT. MUTTER	M8 DIN 934-V2A HEX NUT	<b>0,70</b>
<b>ZK93183</b>	M5 DIN 985 SKT-MUTTER V2A	M5 DIN 985 HEX NUT	<b>0,70</b>
<b>ZK93184</b>	M8 DIN 985 SKT-MUTTER V2A	M8 DIN 985 HEX NUT	<b>0,67</b>
<b>ZK93186</b>	M8x65 DIN 912-V2A ZYL-SCHRAUBE	M8 x 65 DIN 912-V2A CYL. HEAD SCREW	<b>1,61</b>
<b>ZK93188</b>	M5x10 DIN 912-V2A ZYL-SCHRAUBE	M5 x 10 DIN 912-V2A CYL. HEAD SCREW	<b>0,69</b>
<b>ZK93189</b>	M6x12 DIN 912-V2A ZYL-SCHRAUBE	M6 x 12 DIN 912-V2A CYL. HEAD SCREW	<b>0,69</b>
<b>ZK93193</b>	A6,4 DIN 125-V2A SCHEIBE	A6,4 DIN 125-V2A DISK	<b>0,69</b>
<b>ZK93194</b>	A8,4 DIN 125-V2A SCHEIBE	A8,4 DIN 125-V2A DISK	<b>0,69</b>
<b>ZK93195</b>	M6 x 45 DIN 7991-V2A SENKSCHRAUBE	M6x45 DIN 7991-V2A FLAT HEAD SCREW	<b>0,67</b>
<b>ZK93196</b>	3x32 DIN 1481-V2A SPANNHÜLSE	3x32 DIN 1481-V2A CLAMPING SLEEVE	<b>1,35</b>

## Preisliste / Pricelist

Art.-Nr. / Part number	Artikelbeschreibung	Product description	Stückpreis/ Price per unit in EURO €
<b>ZK93212</b>	M8x40 DIN 912-V2A ZYL-SCHRAUBE	M8x40 DIN 912-V2A CYL. HEAD SREW	<b>0,95</b>
<b>ZK93213</b>	M6x30 DIN 912-V2A ZYL-SCHRAUBE	M6x30 DIN 912-V2A CYL. HEAD SREW	<b>0,69</b>
<b>ZK93231</b>	M6x75 DIN 912-V2A ZYL-SCHRAUBE	M6x75 DIN 912-V2A CYL. HEAD SREW	<b>1,06</b>
<b>ZK93232</b>	M6 DIN 985 SKT-MUTTER V2A	M6 DIN 985 HEX NUT	<b>0,69</b>
<b>ZK94011</b>	GEKA 1" AG GEWINDESTÜCK MS	GEKA 1" MALE COUPLING BRS	<b>4,58</b>
<b>ZK94152</b>	GLEITBÜCHSE F. TURBINE	SLIDE BUSH F. TURBINE	<b>27,00</b>
<b>ZK94223</b>	O-RING Ø=67x2,5 MM	O-RING Ø=67x2,5 MM	<b>0,68</b>
<b>ZK94226</b>	POLYESTER-SEIL 110 M	POLYESTER ROPE 110 M	<b>75,24</b>
<b>ZK94281</b>	KUGEL FÜR VENTIL	BALL FOR AIR VALVE	<b>0,95</b>
<b>ZK94372</b>	10x26x8 RILLENKUGELLAGER	10x26x8 GROOVED BALL BEARING	<b>5,10</b>
<b>ZK94376</b>	O-RING Ø=150x2,5 MM	O-RING Ø 150 x 2,5 MM	<b>3,55</b>
<b>ZK94377</b>	15x25x6 WELLENDICHTRING	15x25x6 SHAFT SEAL	<b>20,53</b>
<b>ZK94434</b>	KUNSTSTOFFRAD	PLASTIC WHEEL	<b>29,28</b>
<b>ZK94435</b>	RADBLENDE	WHEEL COVER	<b>3,51</b>
<b>ZK94486</b>	6,07x1,78 QUAD-RING	6,07x1,78 QUAD-RING	<b>4,50</b>
<b>ZK94487</b>	DICHTRING FÜR VENTIL	GASKET FOR VALVE	<b>0,97</b>

---

## UNSER LIEFERPROGRAMM

---

### REGNER

Für die Landwirtschaft, Forstwirtschaft, den Gartenbau, Baumschulen und Sportanlagen.

### VERSENKREGNER

Für Sportplätze, Golfanlagen, Tennisplätze, Reitanlagen und Pferderennbahnen, öffentliches Grün und Hausgärten.

### KARDAN KUPPLUNGEN

Für Rohre und Formteile aus Stahl verzinkt und Edelstahl. (Material 1.4404)

### UMWELTSCHUTZ

- Berechnungssysteme für die Staubbindung auf Schüttguthalden, Umschlagplätzen, Recyclingplätzen und Verkehrsflächen.
- Bedüsungsanlagen für die Staubbindung auf Förderbändern, Reclaimern und Schiffsentladern
- Entsorgung von Enteiserabwässern mittels Verregnung

---

## OUR SALES PROGRAM

---

### SPRINKLERS

For agriculture, horticulture, forestry, tree nurseries and sports fields.

### POP-UP SPRINKLERS

For sports fields, golf courses, tennis courts, horse race tracks, riding facilities, public greens and private gardens.

### CARDAN COUPLINGS

For pipes and fittings made of galvanized steel and stainless steel. (material 1.4404)

### ENVIRONMENT PROTECTION

- Irrigation systems for dust suppression on stock piles, at recycling yards, for bulk handling and for traffic areas.
- Spray systems for the dust suppression on belt conveyor, reclaimer and ship unloader
- Disposal of de-icing effluents by irrigation

